

Fiche technique

Avril 2015

La Ruche Horizontale, pour cadres Langstroth en contreplaqué 18 mm

Dans cette fiche, 2 modèles de ruches sont présentés : 20 et 24 cadres. Le premier a un volume équivalent à une ruche Langstroth. Le deuxième, légèrement plus volumineux peut s'adapter à des colonies plus puissantes tout en optimisant la découpe des feuilles de contreplaqué.

L'apiculteur peut librement adapter le volume de la ruche horizontale en fonction de ses besoins.



Dimensions des découpes des deux modèles :

	Modèle 20 cadres	Modèle 24 cadres
Petits côtés (latéraux)	498 x 255	498 x 255
Grands côtés (face et arrière)	760 x 255	910 x 255
Fond (plateau)	796 x 516	946 x 516
Couvres-cadres (CP 9mm)	498 x 398	498 x 473

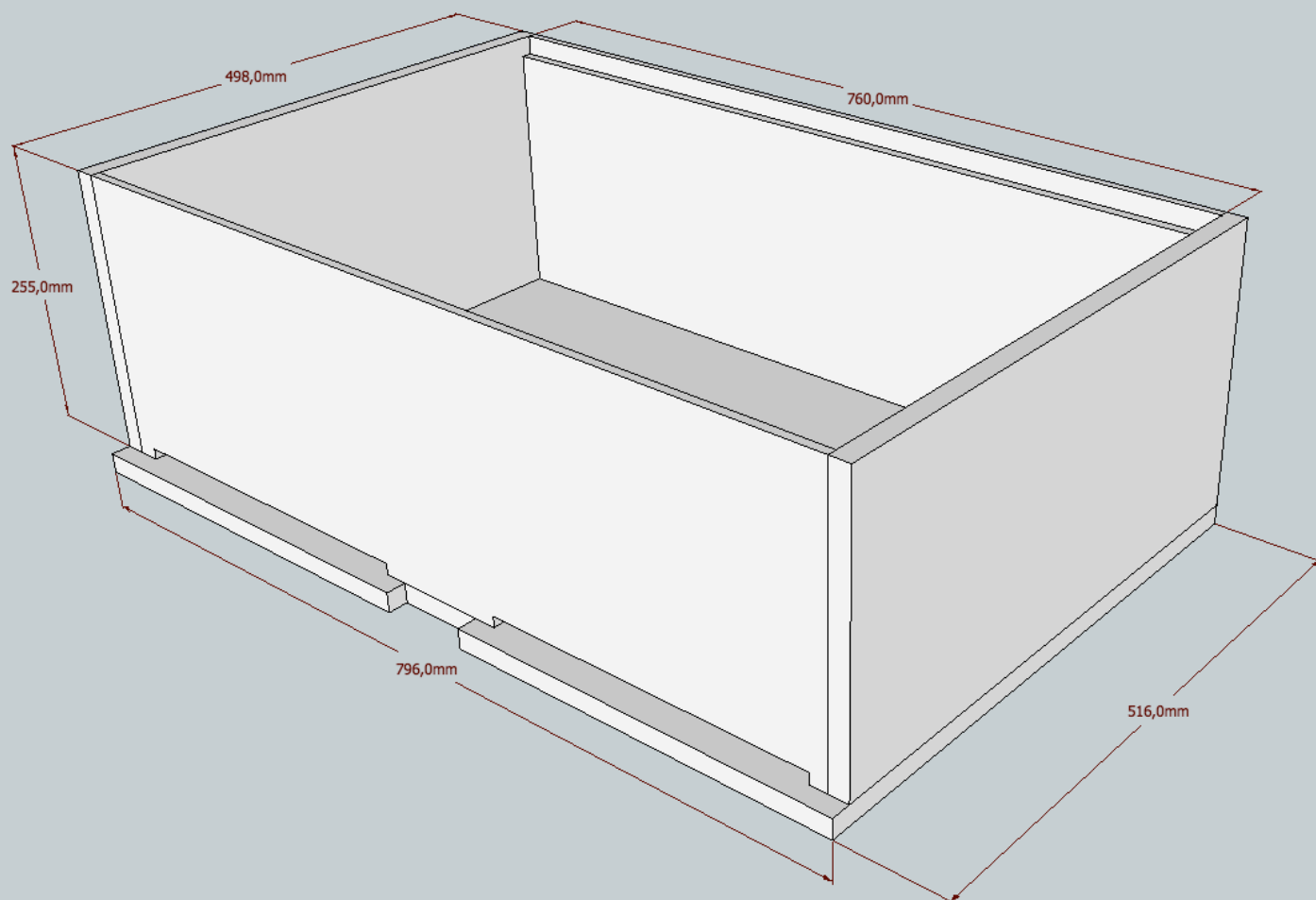
L'assemblage se fait par vis, type Rocket (diam 4,5, longueur 60), avec des avants-trous autant que possible.

La protection du bois peut se faire à la peinture (extérieur de la ruche et tranches du dessus) ou par trempage dans la cire micro-cristalline, mais en respectant un temps maximum de 7 minutes à 160°C pour éviter l'éclatement du bois.

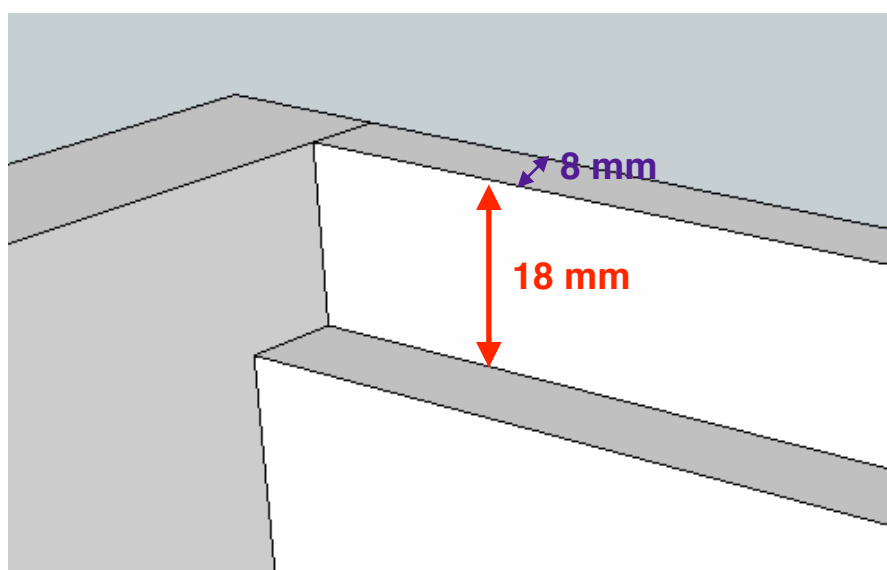
Dans cet exemple le plateau est plein, mais rien n'empêche de le fenêtrer et d'y mettre un grillage fin, pour les colonies qui nécessitent une ventilation plus importante.

Les mesures
sont données
en mm pour
une feuille de
CP de 18 mm
d'épaisseur

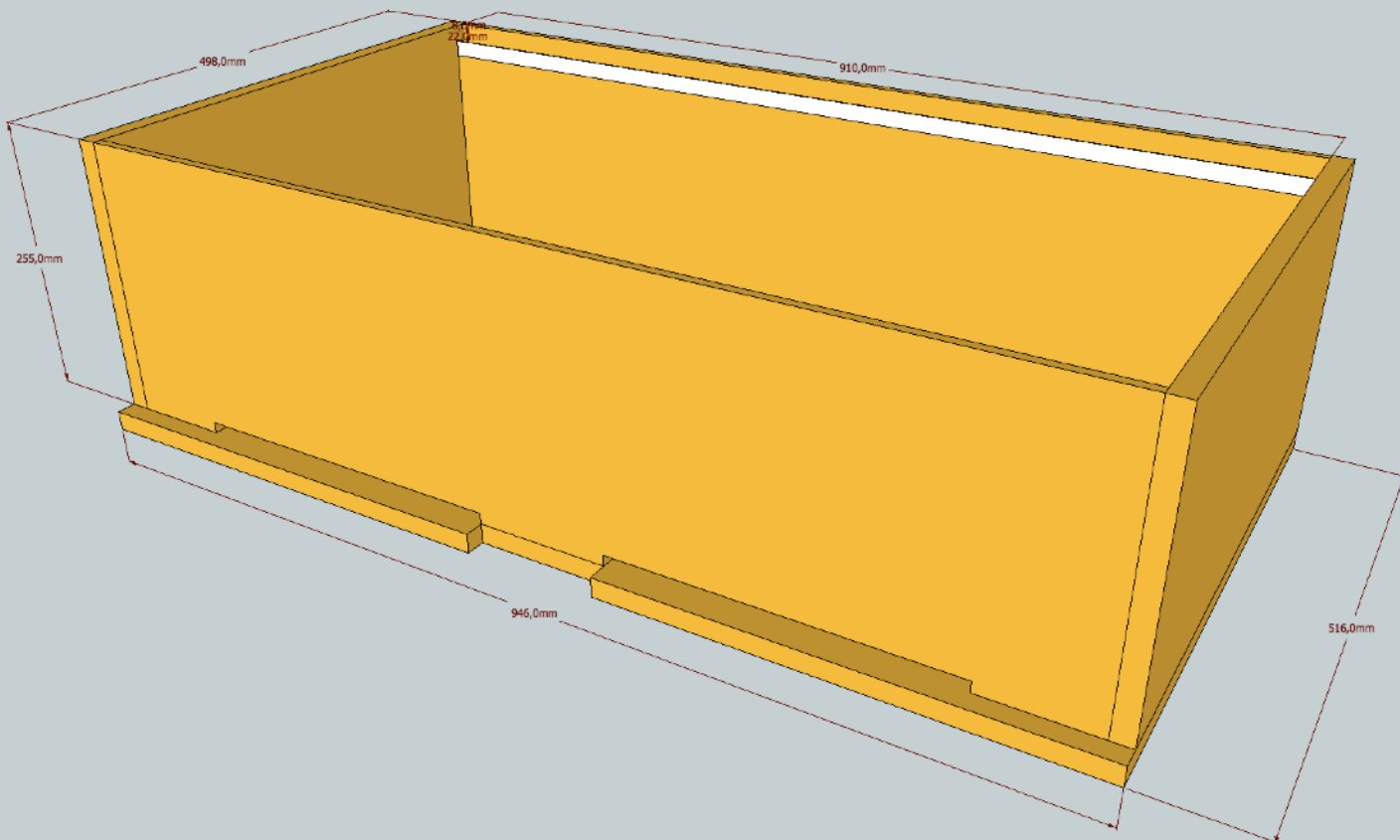
Il est possible de réaliser 2 ruches complètes, sans les couvres-cadres, avec une feuille de CP 1m22 x 2m44



Vue d'ensemble de la Ruche Horizontale 20 cadres



Détail de la feuillure sans bande

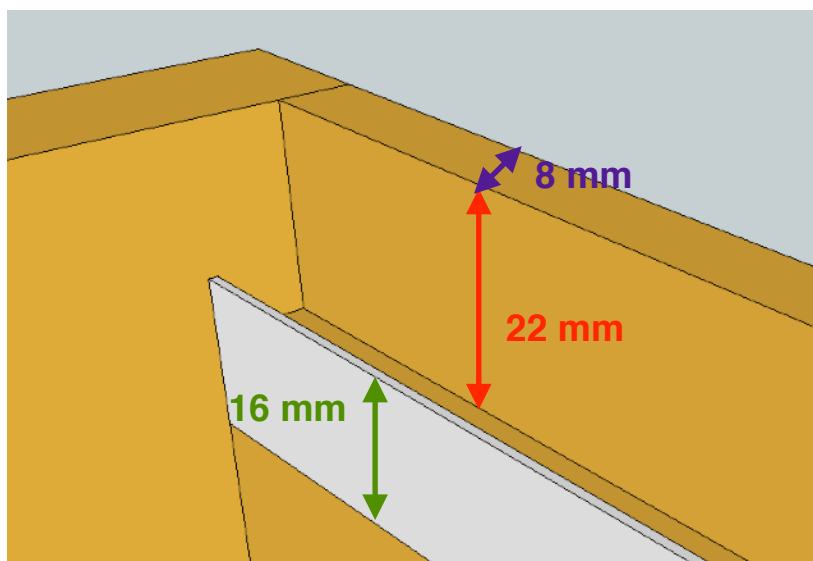


Vue d'ensemble de la Ruche Horizontale 24 cadres

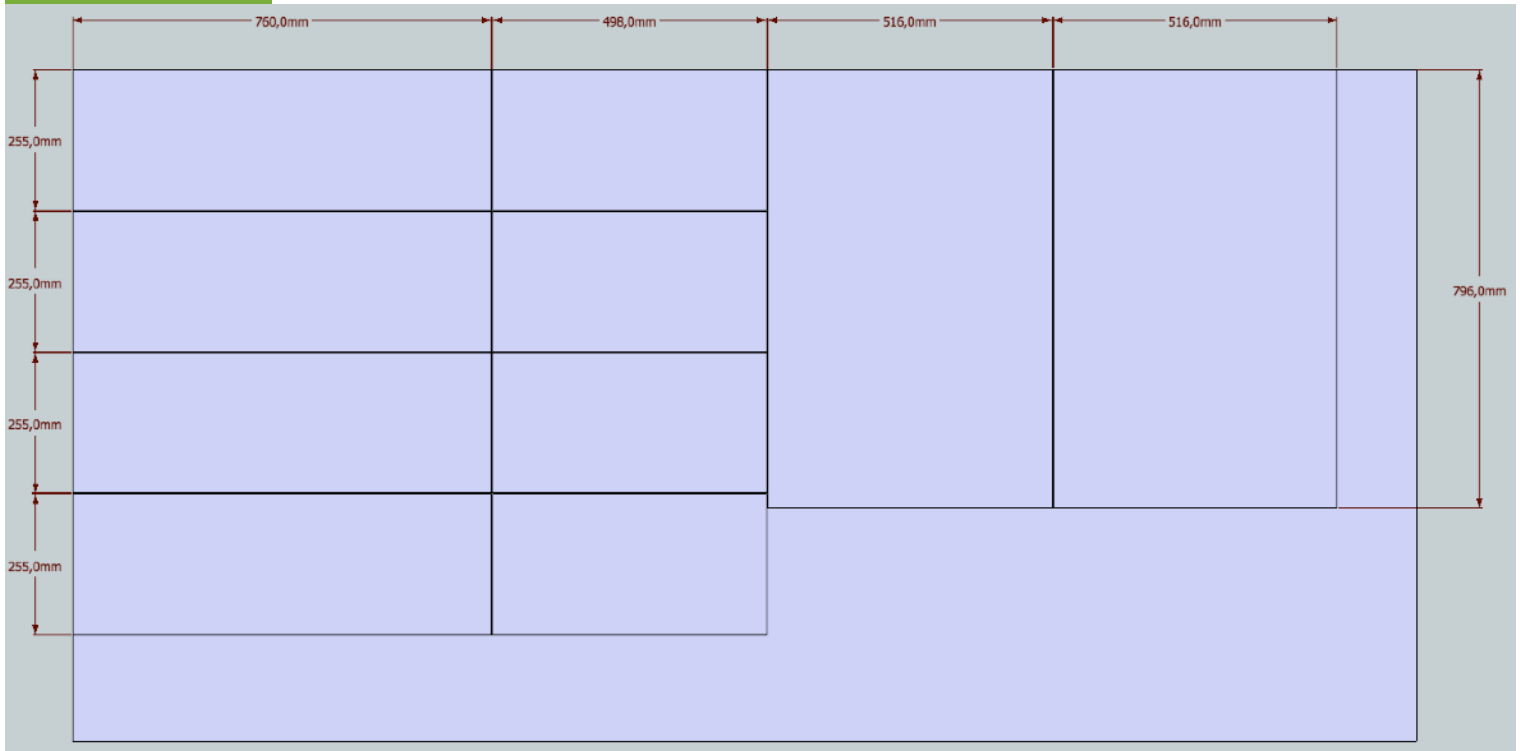


Comme pour les ruches classiques, il est possible d'ajouter une bande lisse ou à crémaillère en fonction du type de cadre (droit ou Hofmann) utilisé.

Une bande lisse peut être ajoutée pour le confort de travail : moins d'abeilles écrasées, et possibilité de faire glisser les cadres.



Détail de la feuillure avec bande lisse



**Plan de découpe pour une Ruche Horizontale 20 cadres
d'une planche de CP18 mm (1m22 x 2m44)**

**Plan de découpe pour une Ruche Horizontale 24 cadres
d'une planche de CP18 mm (1m22 x 2m44)**

Lors de la découpe,
tenir compte de
l'épaisseur de la lame
de la scie sur le trait
de coupe.

